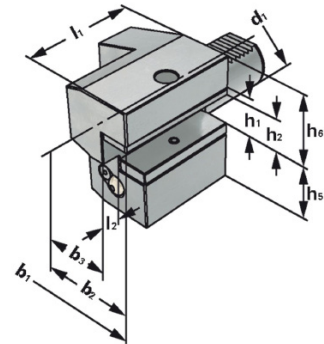


Upínač axiální C3 pravý převrácený, krátký

Axial toolholders form C3 overhead right, short



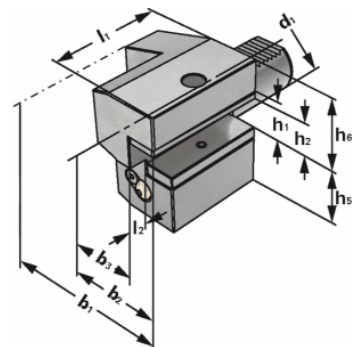
| Název Catalog number | d ₁ | b ₁ | b ₂ | b ₃ | l ₁ | l ₂ | h ₁ | h ₂ | h ₅ | h ₆ |
|-------------------------|----------------|----------------|----------------|----------------|----------------|----------------|----------------|----------------|----------------|----------------|
| C3-16x12 | 16 | 43 | 24 | 13 | 44 | 5 | 12 | 10 | 20 | 22 |
| C3-20x16 | 20 | 52 | 27 | 13 | 55 | 7 | 16 | 12 | 30 | 25 |
| C3-25x16 | 25 | 58 | 33 | 19 | 55 | 7 | 16 | 12 | 30 | 25 |
| C3-30x20 | 30 | 70 | 35 | 17 | 70 | 10 | 20 | 16 | 38 | 35 |
| C3-40x25 | 40 | 85 | 42,5 | 21 | 85 | 12,5 | 25 | 20 | 48 | 42,5 |
| C3-50x32 | 50 | 100 | 50 | 26 | 100 | 16 | 32 | 25 | 60 | 50 |

provedení: s nastavitelnou tryskou chlazení nástroje a podloužkou
version: with adjustable spray nozzle and shim

Upínač axiální C3 pravý převrácený, krátký

Axial toolholders form C3 overhead right, short

pro nástroje s vnitřním chlazením
for tools with internal coolant



| Název Catalog number | d ₁ | b ₁ | b ₂ | b ₃ | l ₁ | l ₂ | h ₁ | h ₅ | h ₆ |
|-------------------------|----------------|----------------|----------------|----------------|----------------|----------------|----------------|----------------|----------------|
| C3-30x20-IK | 30 | 70 | 35 | 17 | 70 | 10 | 20 | 38 | 35 |
| C3-40x25-IK | 40 | 85 | 42,5 | 21 | 85 | 12,5 | 25 | 48 | 42,5 |
| C3-50x32-IK | 50 | 100 | 50 | 26 | 100 | 16 | 32 | 60 | 50 |

provedení: s nastavitelnou tryskou chlazení nástroje
version: with adjustable spray nozzle